

RACK SUELO ABI

Puerta delantera cristal y trasera perforada



Código	Su código	Altura"U"	Alto ext (mm)	Ancho ext (mm)	Fondo ext (mm)	Peso (Kg)	Uds. Embalaje
B15764	ABI4286	42	2055	800	600	115	1

ESTÁNDARES

- UNE-EN-60950-1: Grados de protección IP-20.
- UNE-EN: 50102: Grados de protección mecánicos IK-08.
- Marcado CE.
- DIRECTIVA 2011/65/UE: RoSH Restricción de sustancias peligrosas.
- Fabricados bajo normas ANSI/EIA RS310D, IEC297-2, DN41494: parte 1, parte 7 y estándar ETSI.

- **Accesorios:** 4 Ruedas (2 con freno y 2 sin freno), 2 guías laterales de cableado con tapa, 4 pies niveladores, bolsa con tornillería y juego de llaves para cerraduras delantera y trasera.
- **Aplicaciones:** Electrónica, redes, comunicaciones distribución de fibras, almacenamiento de baterías y servidores.
- Armario fabricado en acero laminado en frío (UNEEN 10130:1999) recubierto con pintura en polvo en color negro RAL 9004.
- Espesor de los montantes 19" de 2 mm. Travesaños 1,5 mm.
- Resto piezas 1,2 mm.
- Carga estática: **1200 Kg.** En movimiento: 400 Kg.

Características



Base

Base con entrada de cables con tapa central, trasera y delantera.



Toma de tierra

En puerta, bastidor y laterales (no incluye cables).



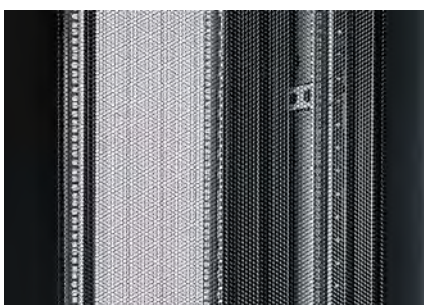
Techo superior

Techo mecanizado para poder alojar el sistema de ventilación y para el paso de cables en los 4 lados.



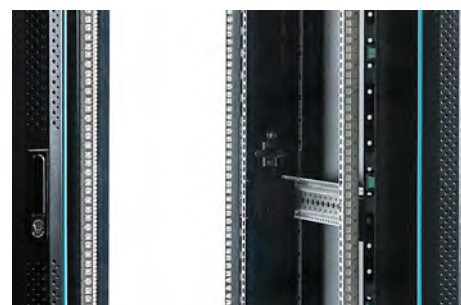
Chasis interno

Travesaños internos de acero galvanizado de 1,5 mm. que proporcionan gran robustez y estabilidad.



Puerta perforada

Puerta delantera o trasera microperforada al 85% para facilitar la ventilación.



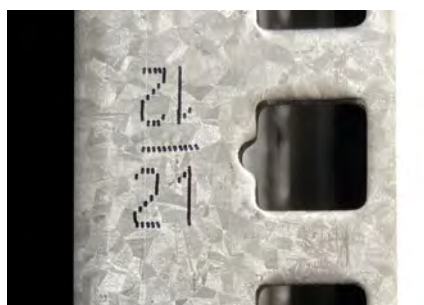
Puerta de cristal

Puerta delantera o trasera de cristal templado con marco, tira ornamental y ventilación.



Cierre frontal

Cierre de maneta abatible con llave. Cerradura de maneta de seguridad con pulsador de desbloqueo.



Perfiles numerados

Perfiles de 19" delanteros y traseros de 2 mm., ajustables en profundidad y numerados (hacia arriba y abajo).



Guiacables verticales

Guiacables verticales con tapa y clips de plástico (en armarios de ancho 800). Vista del canal si tapa.



Laterales desmontables

Paneles laterales desmontables con cierre rápido y alojamiento para cerradura de llave.



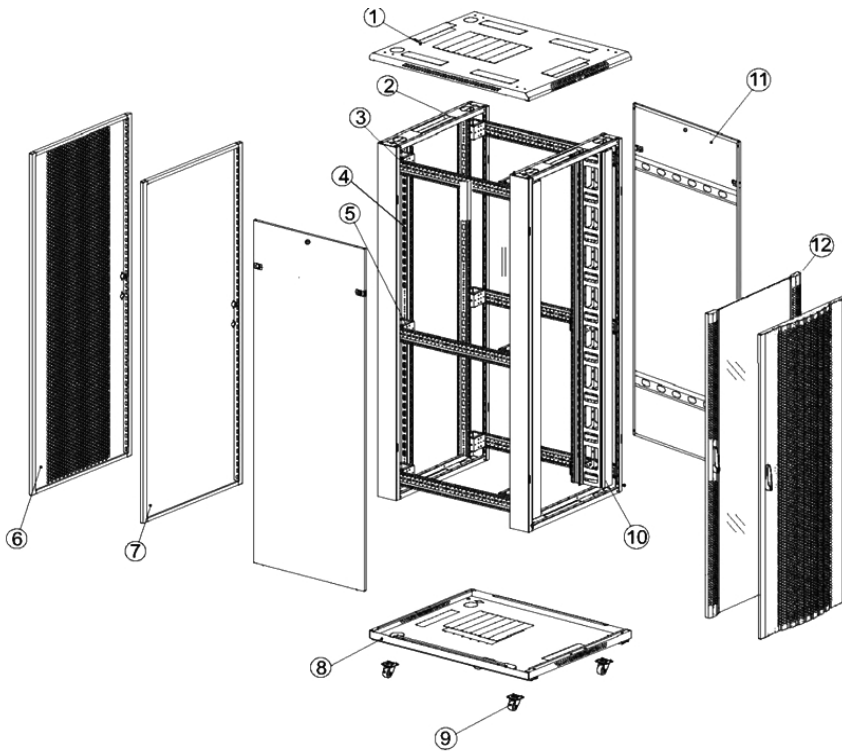
Ruedas y niveladores

Incluye juego de 4 niveladores y 4 ruedas: dos con freno y dos sin freno.



Ventilación superior (opcional)

Vista del módulo de ventilación (2 x ABIBV260) una vez retiradas las tapas superiores. No incluye instalación.



- 1- Techo mecanizado para paso de cables y ranuras de ventilación.
- 2- Marco.
- 3- Angulo de montaje.
- 4- Perfil 19".
- 5- Distanciador de montantes 19" para armario de fondo 800.
- 6- Puerta trasera perforada al 85%.
- 7- Puerta ciega metálica (bajo pedido).
- 8- Base mecanizada para paso de cables.
- 9- Ruedas, 2 con freno y 2 sin freno.
- 10- Guiacables verticales con tapa y clips de plástico.
- 11- Lateral desmontable con cierre rápido y alojamiento para cierre con llaves.
- 12- Puerta de cristal templado.
- 13- Puerta perforada delantera. (opcional)

DIMENSIONES EXTERIORES

